

اسم ونسب المتعلم (ة) :

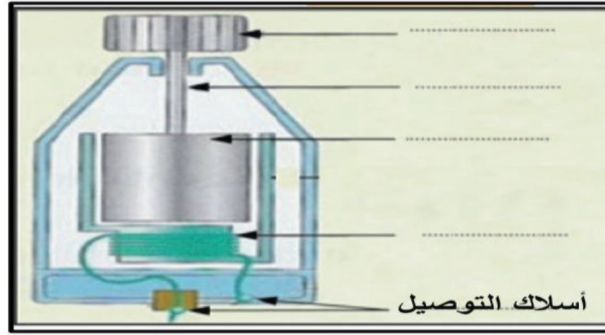
1) Je colore les pôles et j'écris "N" et "S" sur chacun des deux aimants. (1p)



(2) أتمم بما يناسب: (1ن)

- لكل مغناطيس قطبان: - قطب N يلون باللون، وقطب S يلون باللون

(3) أتمم أسماء الشكل بما يناسب مما يلي: الوشيعية - المحور - أسطوانة مسننة - المغناطيس (2ن)



(4) أذكر مصدر الطاقة والطاقة المحولة إليها لكل من الحافلة والرياح: (2ن)

الطاقة المحولة إليها	مصدر الطاقة	
		حافلة
		الرياح

(5) أصنف الكلمات التالية حسب الجدول: الفحم الحجري - مياه السد - أشعة الشمس - البنزين (2ن)

طاقة غير متجددة	طاقة متجددة

(7) الترجمة: أتمم الجدول (1ن)

مقابلها باللغة الفرنسية	الكلمة باللغة العربية
	قطب
Energie	

(6) ضع علامة (x) على الخانة " صحيح " أو " خطأ " : (1ن)

الجملة	صحيح	خطأ
يتكون النواس البسيط من كرية معلقة بخيط مشدود بحامل.		
يتذبذب النواس البسيط تحت تأثير قوة جاذبية الأرض.		