

المستوى: الرابع	مدرسة : .....	الأستاذ: .....
النقطة النهائية:	فرض المرحلة الرابعة	الاسم الكامل
10	النشاط العلمي	.....

### النشاط الأول

(ن3)

أجب بـ: صحيح أو خطأ .

	1. يُعْتَبَرُ الخَسْبُ مُوَصِّلاً كَهْرَبَائِيًّا
	2. يُعْتَبَرُ الرِّصَاصُ عَازِلاً كَهْرَبَائِيًّا
	3. تُرَكَّبُ المَصَابِيحُ فِي البَيْتِ عَلَى التَّوَازِي
	4. مِنْ مُمَيِّزَاتِ التَّرْكِيبِ عَلَى التَّوَالِي شِدَّةُ الإِضَاءَةِ
	5. يَحْتَوِي المِصْبَاحُ عَلَى قُطْبِ مُوجِبٍ وَ قُطْبِ سَالِبٍ
	6. عِنْدَمَا يَكُونُ القَاطِعُ الكَهْرَبَائِيُّ مَفْتُوحاً يُضِيءُ المِصْبَاحُ

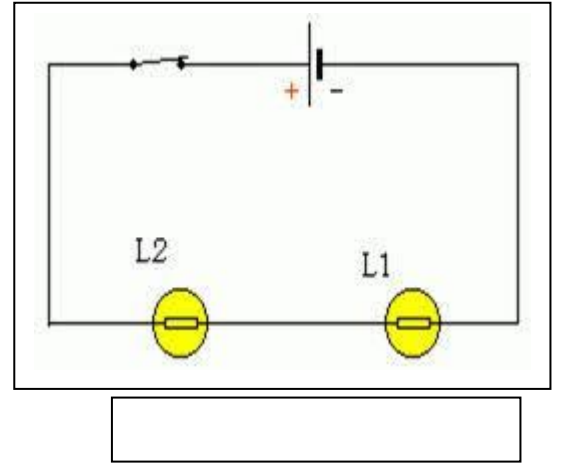
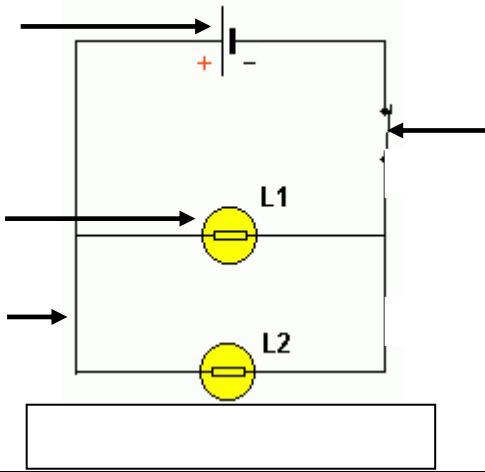
### النشاط الثاني

(ن2)

أ- اكتب أسماء عناصر الدارة الكهربائية المشار إليها بالأشهر:

(ن2)

ب - حدّد الدارة التي رُكِّبَتْ فيها المصابيح على التّوازي :



### النشاط الثالث

(ن3)

لَوْنُ المِصَابِيحِ المُضِيئَةِ بِاللَّوْنِ الأَصْفَرِ:

تالف →		
--------	--	--